

# Pearl e/MERGE

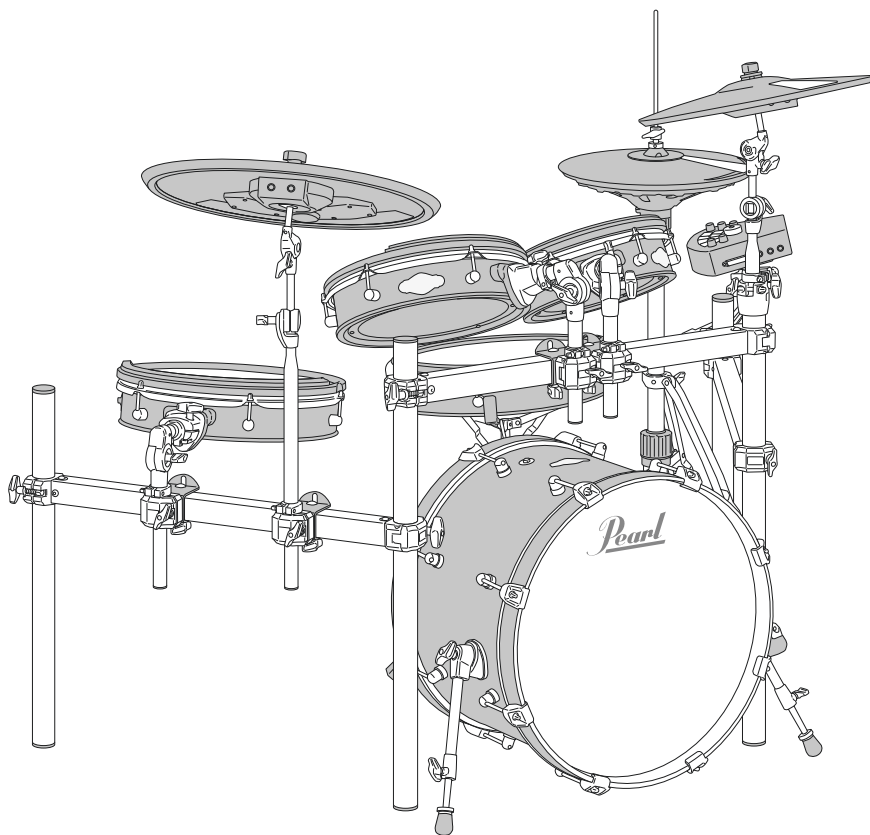


## Drum Set-Up Manual / 取扱説明書

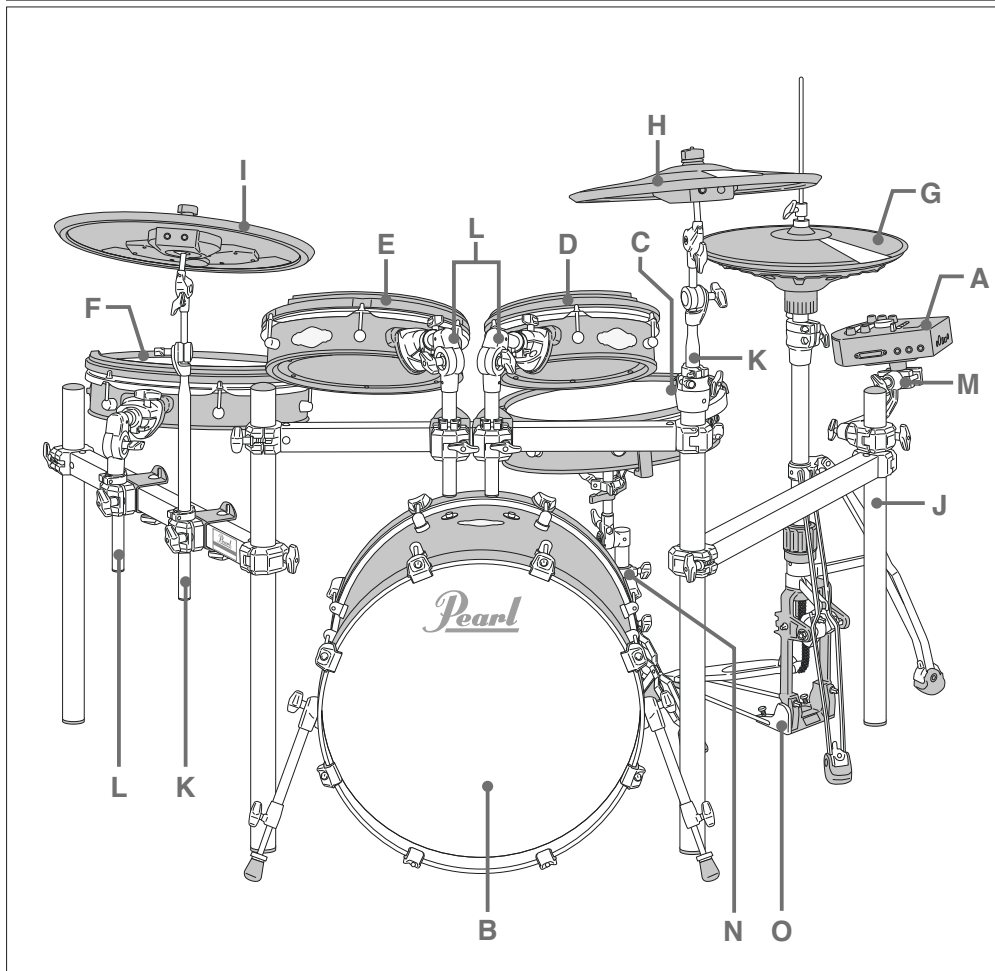
Congratulations on your purchase! To get optimum performance of your e/MERGE electric drum set, please read this manual before set-up.

This manual should be retained for future reference.

この度は、パールエレクトリックドラム"e/MERGE"をお買い上げいただき誠にありがとうございます。  
製品の機能を十分に発揮してお使いいただくために、組立前に必ずこの説明書をお読み下さい。

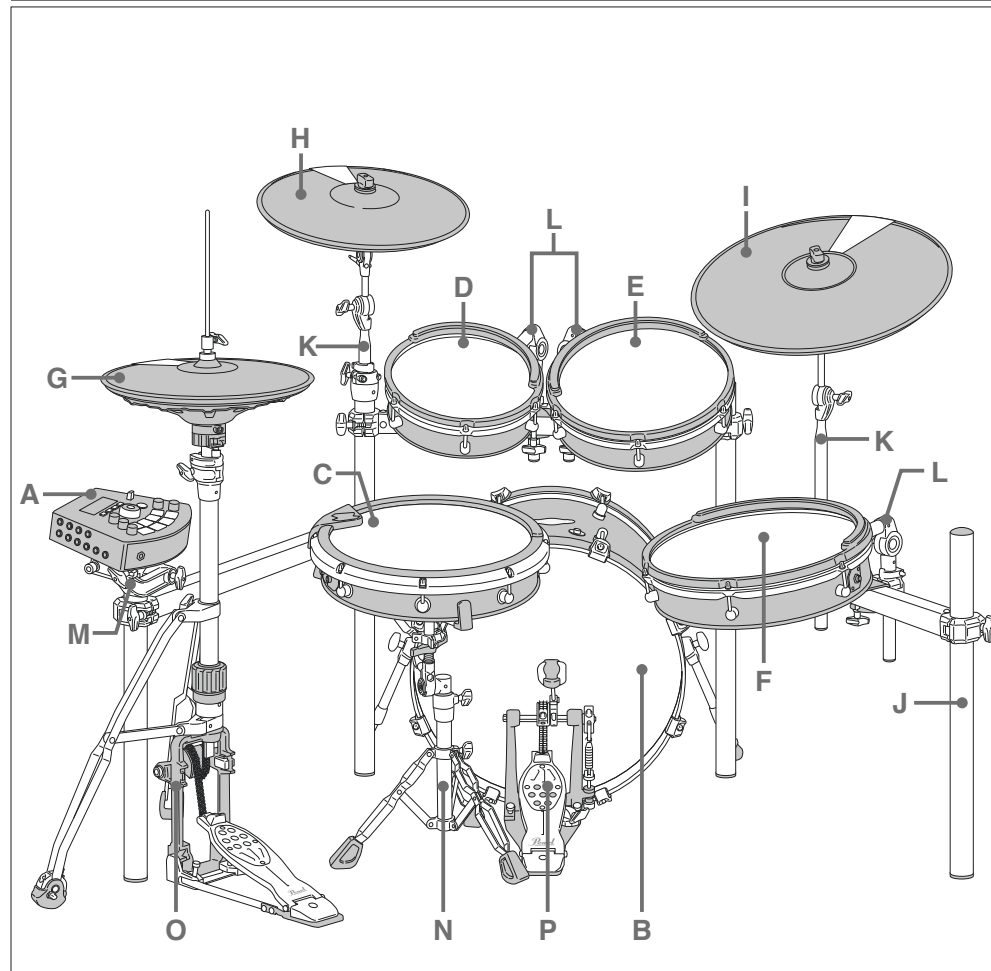


## e/HYBRID SET-UP EXAMPLE (FRONT)



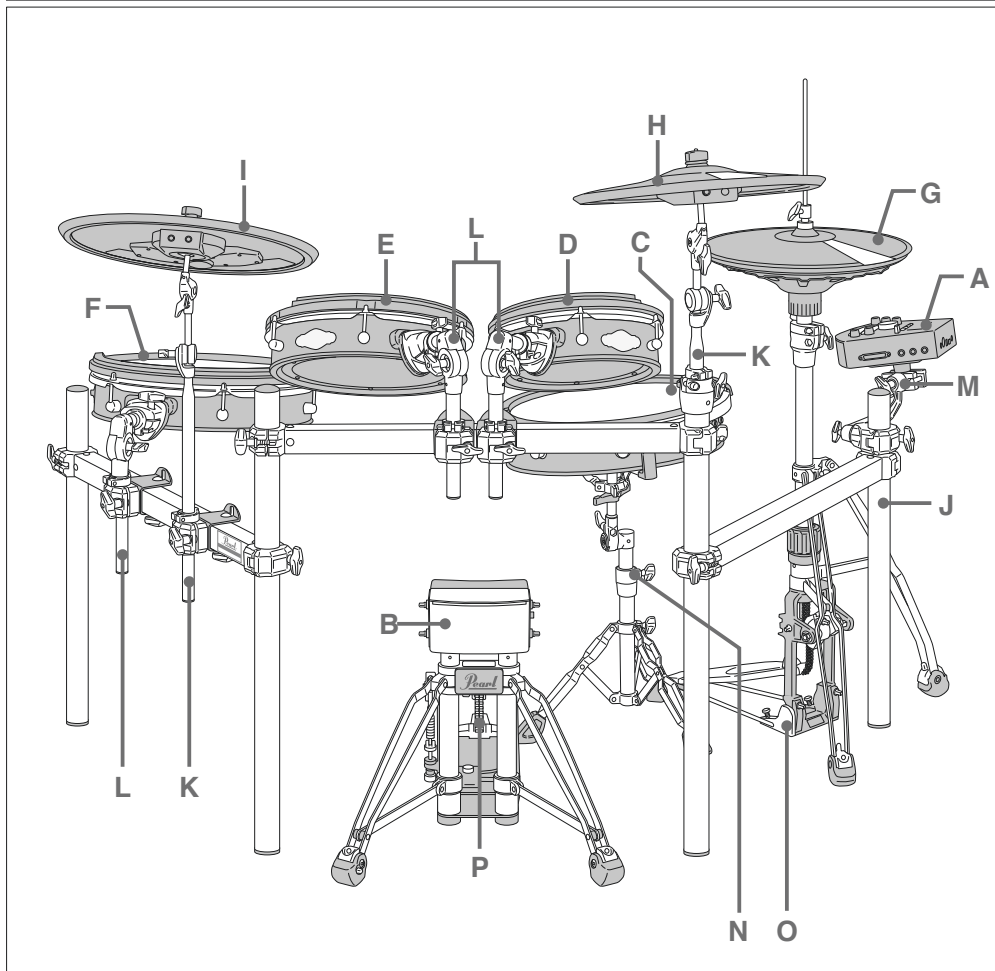
- |   |                                 |   |                         |
|---|---------------------------------|---|-------------------------|
| A | Sound Module                    | J | Icon Drum Rack          |
| B | PUREtouch 18" Bass Drum Pad     | K | Cymbal Holders          |
| C | PUREtouch 14" Snare Drum Pad    | L | Tom Holders             |
| D | PUREtouch 10" Tom Tom Pad       | M | Module Clamp            |
| E | PUREtouch 12" Tom Tom Pad       | N | Snare Stand             |
| F | PUREtouch 14" Tom Tom Pad       | O | Hi-Hat Stand (Optional) |
| G | PUREtouch 14" Hi-Hat Cymbal Pad |   |                         |
| H | PUREtouch 15" Crash Cymbal Pad  |   |                         |
| I | PUREtouch 18" Ride Cymbal Pad   |   |                         |

## e/HYBRID SET-UP EXAMPLE (BACK)



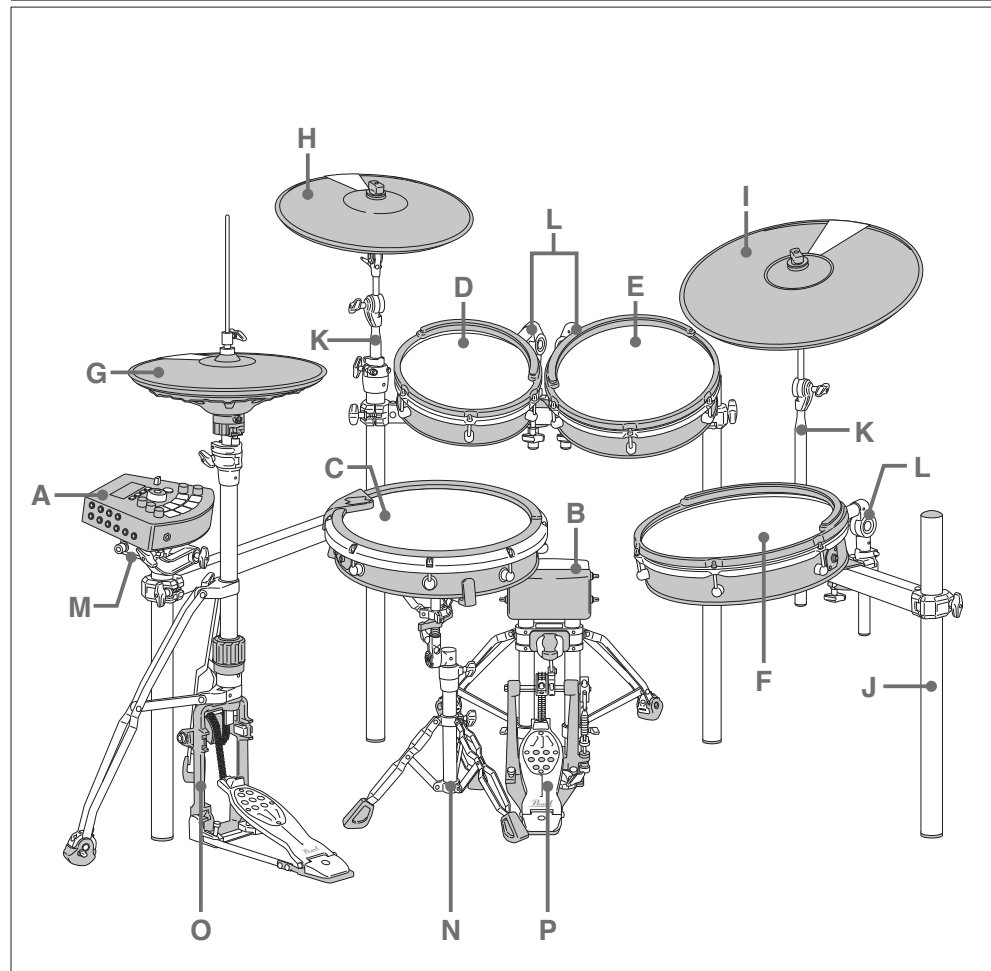
- |   |                                 |   |                         |
|---|---------------------------------|---|-------------------------|
| A | Sound Module                    | J | Icon Drum Rack          |
| B | PUREtouch 18" Bass Drum Pad     | K | Cymbal Holders          |
| C | PUREtouch 14" Snare Drum Pad    | L | Tom Holders             |
| D | PUREtouch 10" Tom Tom Pad       | M | Module Clamp            |
| E | PUREtouch 12" Tom Tom Pad       | N | Snare Stand             |
| F | PUREtouch 14" Tom Tom Pad       | O | Hi-Hat Stand (Optional) |
| G | PUREtouch 14" Hi-Hat Cymbal Pad | P | Drum Pedal (Optional)   |
| H | PUREtouch 15" Crash Cymbal Pad  |   |                         |
| I | PUREtouch 18" Ride Cymbal Pad   |   |                         |

## e/TRADITIONAL SET-UP EXAMPLE (FRONT)



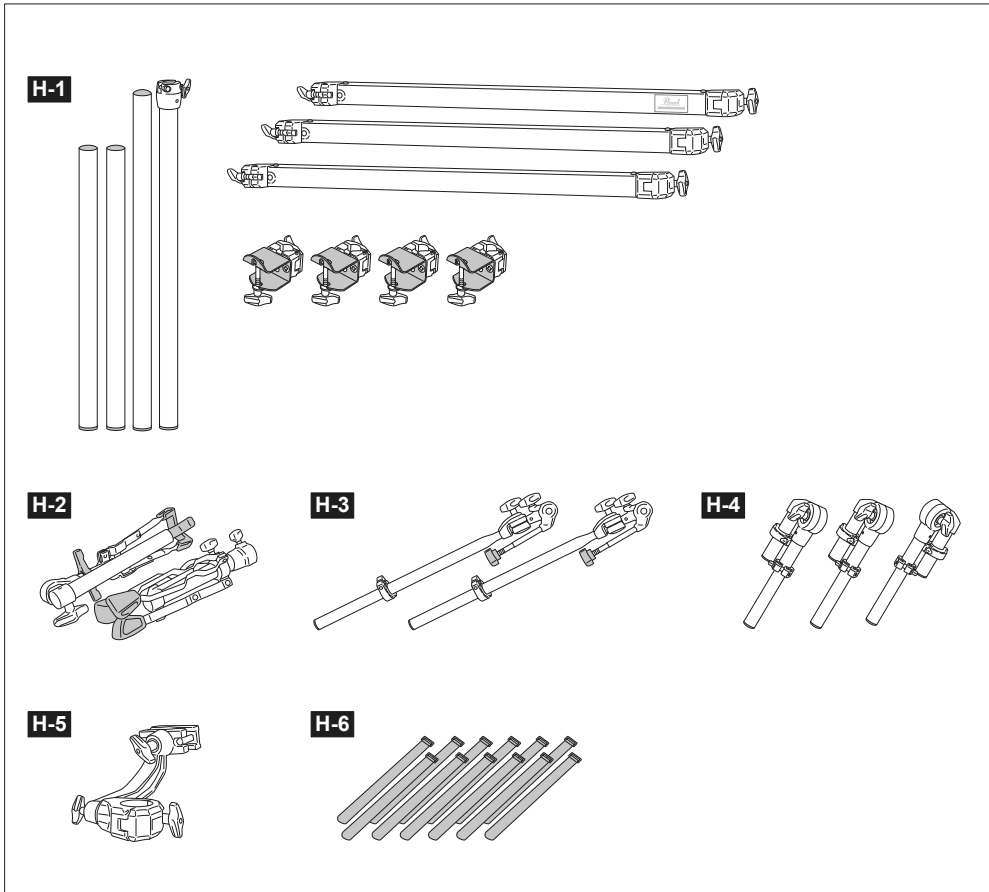
- |   |                                 |   |                         |
|---|---------------------------------|---|-------------------------|
| A | Sound Module                    | J | Icon Drum Rack          |
| B | PUREtouch Kick Pad              | K | Cymbal Holders          |
| C | PUREtouch 14" Snare Drum Pad    | L | Tom Holders             |
| D | PUREtouch 10" Tom Tom Pad       | M | Module Clamp            |
| E | PUREtouch 12" Tom Tom Pad       | N | Snare Stand             |
| F | PUREtouch 14" Tom Tom Pad       | O | Hi-Hat Stand (Optional) |
| G | PUREtouch 14" Hi-Hat Cymbal Pad | P | Drum Pedal (Optional)   |
| H | PUREtouch 15" Crash Cymbal Pad  |   |                         |
| I | PUREtouch 18" Ride Cymbal Pad   |   |                         |

## e/TRADITIONAL SET-UP EXAMPLE (BACK)



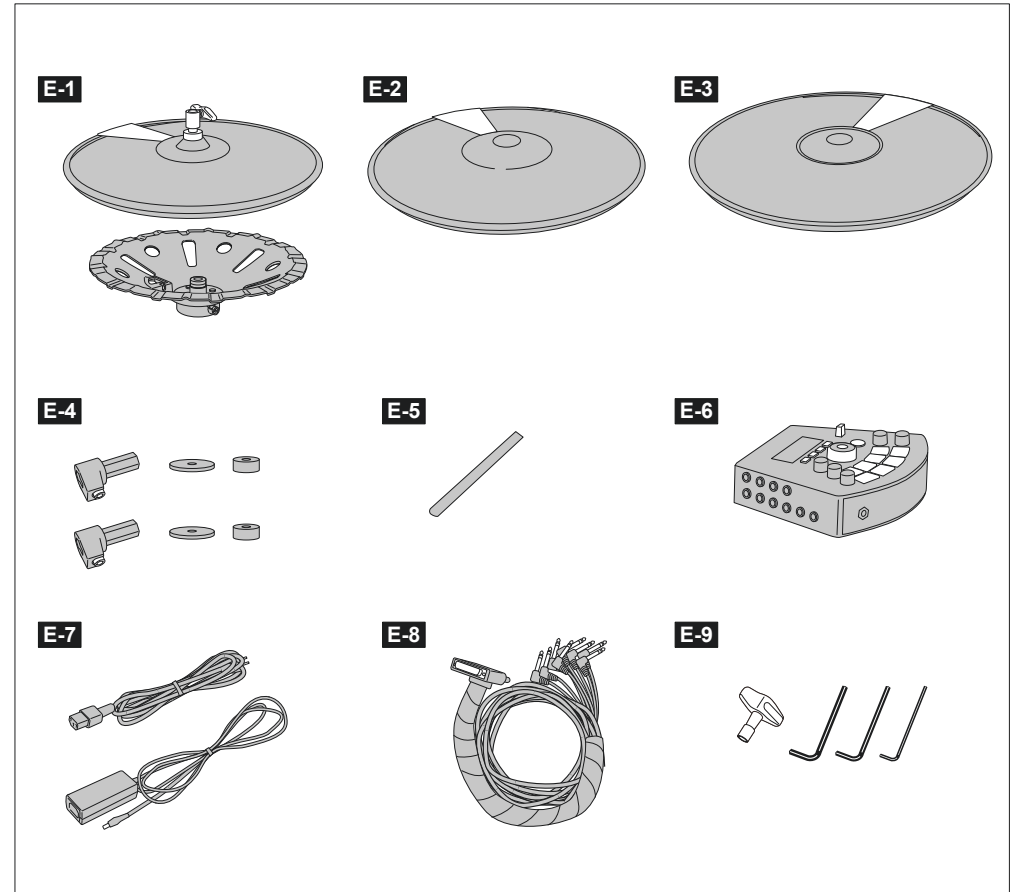
- |   |                                 |   |                         |
|---|---------------------------------|---|-------------------------|
| A | Sound Module                    | J | Icon Drum Rack          |
| B | PUREtouch Kick Pad              | K | Cymbal Holders          |
| C | PUREtouch 14" Snare Drum Pad    | L | Tom Holders             |
| D | PUREtouch 10" Tom Tom Pad       | M | Module Clamp            |
| E | PUREtouch 12" Tom Tom Pad       | N | Snare Stand             |
| F | PUREtouch 14" Tom Tom Pad       | O | Hi-Hat Stand (Optional) |
| G | PUREtouch 14" Hi-Hat Cymbal Pad | P | Drum Pedal (Optional)   |
| H | PUREtouch 15" Crash Cymbal Pad  |   |                         |
| I | PUREtouch 18" Ride Cymbal Pad   |   |                         |

## COMPONENTS / HARDWARE CARTON (EM-HWP)



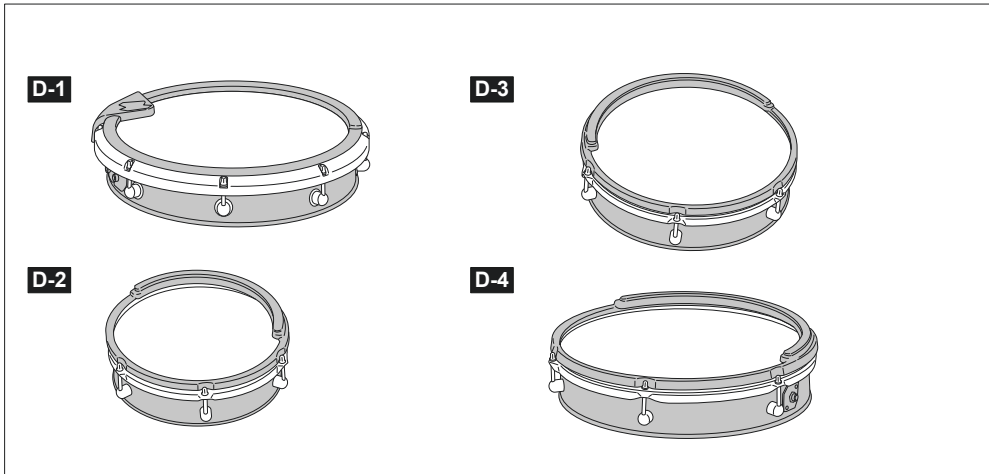
- H-1** Drum Rack (x1) / Includes: PC-8 Pipe Clamps (4), PCL-100 Pipe Clamp (1)
- H-2** Snare Stand (x1) / S-830
- H-3** Cymbal Holders (x2) / CH-830ES
- H-4** Tom Holders (x3) / TH-70E
- H-5** Universal Clamp (x1) / PCR-50L
- H-6** Velcro Straps (x12) / VC-300

## COMPONENTS / ELECTRONICS CARTON (EM-EDP/B)



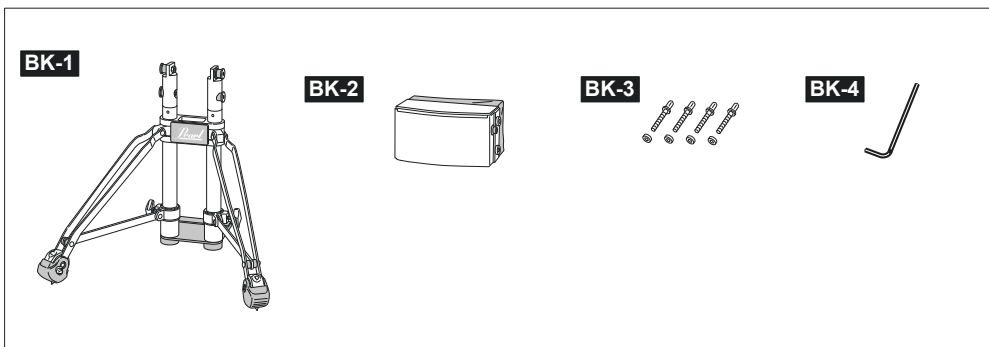
- E-1** 14" Hi-Hat Cymbal Pad (x1) / EM-14HH
- E-2** 15" Crash Cymbal Pad (x1) / EM-15C
- E-3** 18" Ride Cymbal Pad (x1) / EM-18R
- E-4** Cymbal Mounts w/Felts & Cushions (x2) / E41017, F42276, F42290
- E-5** Velcro Strap (x1) / F50003
- E-6** Sound Module (x1) / EM-MDL-1
- E-7** Power Supply (x1)
- E-8** Break Out Cable(x1) / EM-BOC
- E-9** Drum Key, Hex Wrenches (5mm,3mm,2.5mm) (each x1) / U4-DKHK

## COMPONENTS / TOM TOM, SNARE DRUM PAD CARTON (EM-EDP/A)



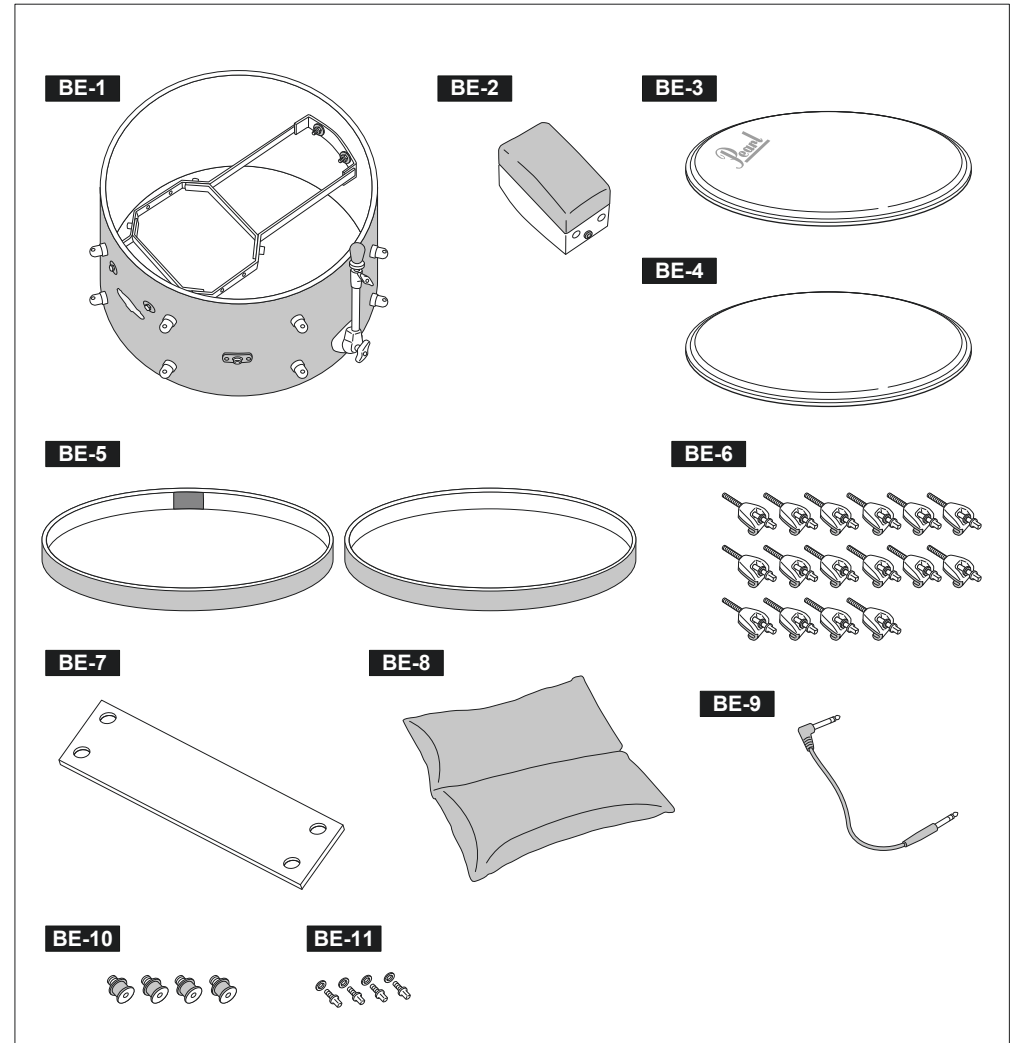
- D-1** 14"x 2.5" Snare Drum Pad (x1) / EM-14S
- D-2** 10"x 2.5" Tom Tom Pad (x1) / EM-10T
- D-3** 12"x 2.5" Tom Tom Pad (x1) / EM-12T
- D-4** 14"x 2.5" Tom Tom Pad (x1) / EM-14T

## COMPONENTS / KICK PAD CARTON (EM-KCPC)



- BK-1** Base Section for Kick Pad (x1) / EM-KCB
- BK-2** Kick Pad Only (x1) / EM-KCP
- BK-3** Key Bolt (M6x25L), Plain Washer (x4)
- BK-4** Hex Wrench (4mm) (x1) / HK-4

## COMPONENTS / BASS DRUM PAD CARTON (EM-EBP)



- BE-1** 18"x 12" Bass Drum (x1) / EM-18B
- BE-2** Kick Pad Only (x1) / EM-KCPB
- BE-3** Bass Drum Front Side Head (x1) / WA-18B-EM
- BE-4** Bass Drum Batter Side Mesh Head (x1) / EMH-18B
- BE-5** Bass Drum Hoops (x2) / EXX18HP
- BE-6** Bass Drum Claws (x16) / CW-80, Bass Drum Tension Rods W7/32 x 100mm (x16) / TR-5100
- BE-7** Felt-Strip Cushion (x1) / FL-005
- BE-8** Bass Drum Muller (x1) / BDM-M
- BE-9** Jack Box Cable (x1) / CH-1JB
- BE-10** Rubber Suspension (x4)
- BE-11** Key Bolt (M6x10L), Plain Washer (x4)

# RACK ASSEMBLY

## ドラムラックの組立

1. Locate the two "long" Legs (one has a PCL-100 Pipe Bracket attached) and the Square Front Bar. Connect one Leg to each end of the Square Front Bar as shown (Fig.1). The Pearl logo should be closest to the Leg with the PCL-100. For best results check to ensure the Front Bar is level.

フロントバーのクランプ部を開き、パイプブラケット PCL-100が付いたレッグパイプ(長)に取付け、PCL-100の下面に合わせて固定します(Fig.1-A)。同様に、PCL-100が付いていない、もう一本のレッグパイプ(長)を取り付け、フロントバーが床に対して水平になる位置に固定します(Fig.1)。

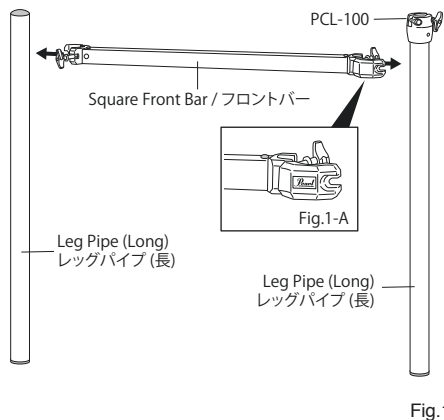


Fig.1

2. For the two side Rack Extensions, use one Square Bar and one Leg (short). Open the clamp section of one side of the Square Bar (Fig.2-A) and connect it onto the Leg as shown (Fig.2). Repeat this process using the other Square Bar and Leg (short) as shown (Fig.2).

サイドバーのクランプ部を開き、レッグパイプ(短)を任意の場所に取付けて固定します(Fig.2-A)。同じものをもう1セット用意してください(Fig.2)。

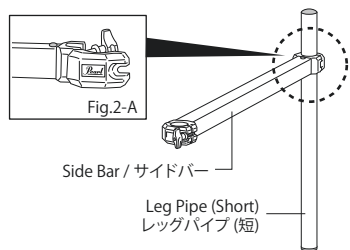


Fig.2

3. Connect the side Rack Extensions to the Front Rack as shown (Fig.3). Set to desired height then check to ensure front and side Rack Bars are level.

1.で仮組みしたレッグパイプ(長)に、2.で仮組みしたサイドバーの使用していないクランプ部を固定します(Fig.3-A)。その時、サイドバーが床に対して水平になるように位置を調整してください。反対側のサイドバーも同じようにセッティングしてください(Fig.3)。

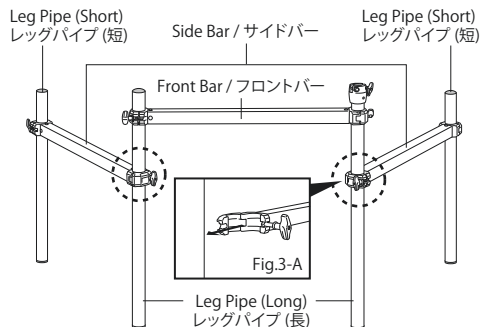


Fig.3

4. Attach the Pipe Clamps (Fig.4-A) placing two on the center of the front bar and two on the side extension as shown (Fig.4).

パイプクランプをフロントバーに2箇所、左手側のサイドバーに2箇所、取付けます(Fig.4, 4-A)。

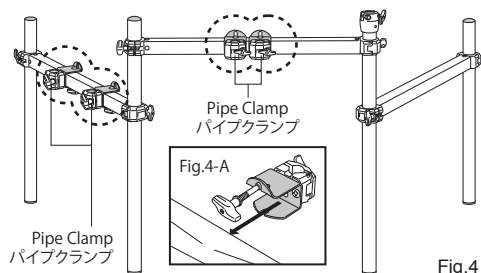


Fig.4

5. Attach the Module Clamp to the leg (short) and install Cymbal Holders and Tom Holders as shown (Fig.5). Then adjust to the desired position.

**Note:** Fig.5 will arrange a standard (RH) five-piece drum set configuration.

右手側のレッグパイプ(短)にモジュールクランプを取り付け、お好みの位置にシンバルホルダーとタムホルダーも取り付けます。Fig.5は、一般的な、2UP、1DOWNと呼ばれるセッティングを示しています。

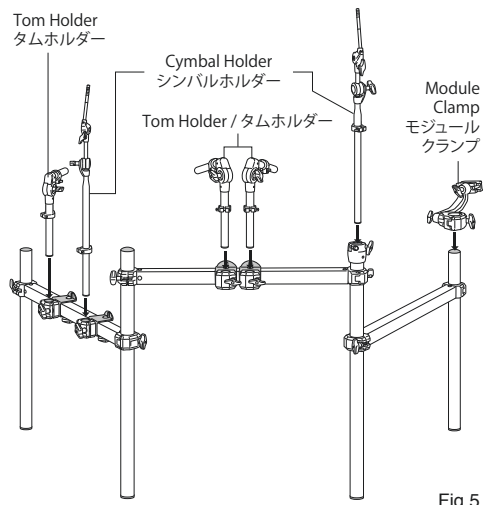


Fig.5

6. Basic Drum Rack assembly is complete (Fig.6). Install Tom Pads placing the 10" and 12" on the front bar and 14" on the side extension. Next, attach Cymbal Pads and Module to respective mounts. Adjust the height and position of all components as desired.

これでドラムラックの仮組みは終了です(Fig.6)。タムパッドやシンバルパッド、音源モジュールを取り付けた後に、高さや位置の微調整を行ってください。

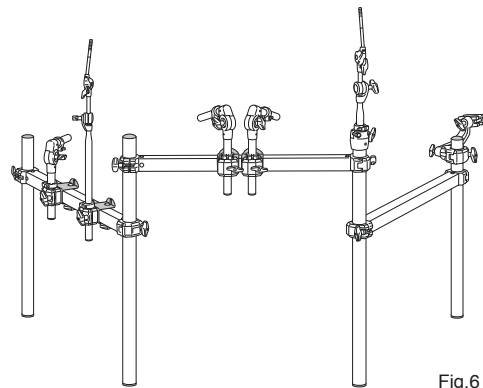


Fig.6

### Caution / 警告

- Before making rack bar height adjustments, please remove Tom Pads, Cymbal Pads, and the sound Module to prevent possible damage occurring to components. (Cabling is okay to remain if it doesn't present an obstacle.)
- It is recommended while loosening the Rack Bar End Clamps that two people are present, with one person positioned on each end of the Rack Bar to move it into the desired location.
- It is not necessary to remove the Rack Bar from the leg, by merely loosening the Clamp little by little until free, will allow it to slide up/down for proper height adjustment.
- Ensure all Wing Nuts and Screws are tight before playing and use caution not to over-tighten.
- フロントバーとサイドバーの高さ調整は、タムパッドやシンバルパッド、音源モジュールを取り外した状態で行ってください。フロントバーとサイドバーの両端のクランプ部を同時に緩める場合は二人でバーの両端を保持し、クランプ部を少しずつ開いて調整を行ってください。バーのクランプ部をいきなり大きく開けると各部品が落下や倒れによって怪我をする恐れがあります。
- セッティングが終わった後は、全てのネジ類がしっかりと締まっていることをご確認ください。締めすぎにもご注意ください。

# BASS DRUM PAD ASSEMBLY e/HYBRID

## バスドラムの組立 (e/HYBRID)

1. Insert the four Rubber Suspension holders into the Bass Drum Pad. Install the Bass Drum Pad to the frame using the provided Key-Bolts (Fig.7).

バスドラムパッドにラバーサスペンションを4箇所取り付け、ドラムキーを使って、バスドラムパッドをFig.7のように角頭ボルト4本で固定します。

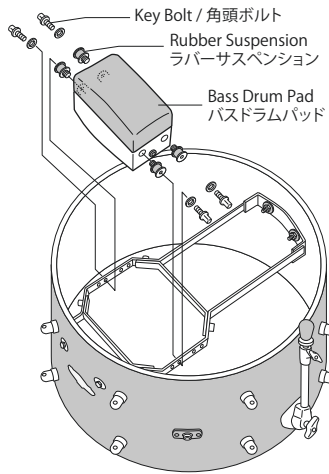


Fig.7

### ⚠ Note / 注意

- Do not over-tighten key bolts.
- 角頭ボルトの締めすぎにご注意ください。

### 🔍 Hints / ヒント

- To get maximum trigger response of the Bass Drum Pad, adjust the height of the pad, so the pedal beater comes in contact with the center of the Bass Drum Pad (Fig.8).

- ドラムペダルのピーターがBDパッドの中心に当たるようにセッティングすると最も感度が良くなります。
- BDパッドは、ピーターの位置に合わせて標準ポジションとハイポジションのセッティングが可能です (Fig.8)。

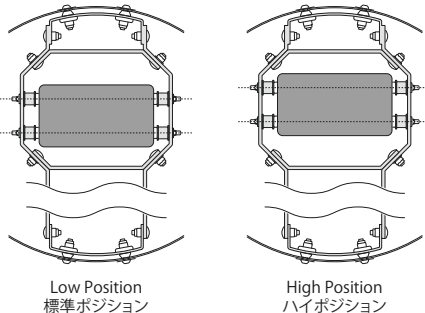


Fig.8

2. Install the cable by inserting the "L" shaped end of the Jack Box Cable into the Bass Drum Pad as shown (Fig.9). Next, insert the other end of the cable into the Jack Box located inside the Bass Drum shell as shown (Fig.9).

Fig.9のように、ケーブルを接続してください。

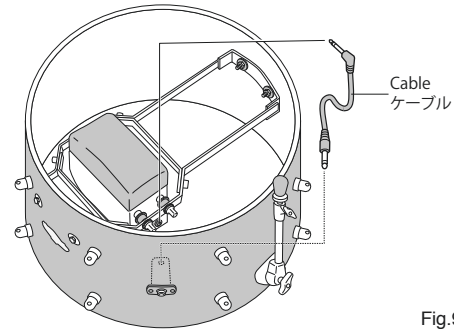


Fig.9

3. Install the batter side Mesh head by placing it onto the shell as shown (Fig.10). Place the batter side Bass Drum Hoop with the flat-side down against the head. Hook the Tension Rod and Claw on the hoop and insert the Tension Rod into the lug and tension finger tight. Repeat the process until all are installed then tighten using the provided Drum-Key.

ドラムシェルの上に打面側のメッシュヘッド、フープを順番に重ね、さらにクローフックをフープにひっかけた後、ドラムキーでテンションボルトを締めてください (Fig.10)。

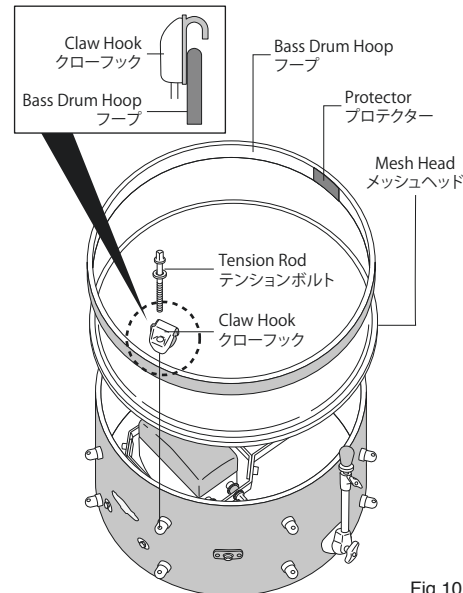


Fig.10

### ⚠ Note / 注意

- For accurate trigger performance and to eliminate "Retrigger or Double-Trigger."
  - 1) Check to ensure bass drum head tension is not overly tight. Too much tension can result in retrigger symptoms. To adjust, loosen the tension rods slightly leaving some tension on the head.
  - 2) Adjust the TRIGGER PAD setting on the module.

Go to: UTILITY > TRIGGER PAD > RETRIGGER > then adjust as needed.

- ヘッドのテンションを上げすぎるとリトリガーの問題が出る可能性があります。その場合は、ヘッドのテンションを緩めるか、音源ボックスのトリガーセッティングを変えてください。詳しくは取扱説明書 (PDF) 音源ボックスのマニュアル、「P.38 TRIGGER PAD」をご参照ください。  
ウェブサイト: www.pearlgakki.com

### 🔍 Hints / ヒント

- For a softer feeling Bass Drum Pad, install the provided felt-strip cushion over the surface of the bass drum pad.

- To install the felt-strip cushion, remove the bass drum pad from the frame. Attach it to the Pad by using the rubber suspension spacers to hold it in place. Re-install to the frame by the provided Key-Bolts as shown in (Fig. 7, 11).

- バスドラムパッドの打感が固いと感じられた方は、付属のクッションフェルトをご使用下さい。
- 支柱からバスドラムパッドを外し、クッションフェルトの4箇所穴にラバーサスペンションを通し (Fig.7, Fig.11) と同様に角頭ボルト4本で固定し直して下さい。

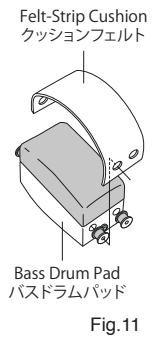


Fig.11

4. Install the Bass Drum Muffler by attaching it to the shell using the provided Velcro Tape as shown (Fig.12). Ensure it comes in full contact with the front Bass Drum head to reduce pad volume. Adjust if needed.

バスドラムマフラーをFig.12のように、フロントヘッドに当たるように置き、ベルクロテープが重なるように、しっかりと固定します。お好みの当たり具合になるようにバスドラムマフラーの位置を調整してください (Fig.12)。

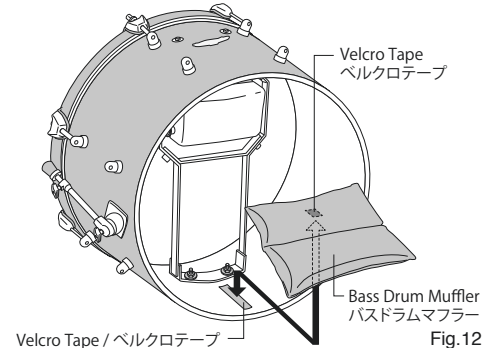


Fig.12

5. Install the front Bass Drum head by placing it onto the shell with the Pearl logo at the top of the drum as shown (Fig.13).

Care should be taken to ensure the logo is level. Place the Bass Drum Hoop with the flat-side down against the head. Hook the Tension Rod and Claw on the hoop and insert the Tension Rod into the lug and tension finger tight. Repeat the process to finish the installation (Fig.13).

- 3.と同様に、ヘッド、フープを順番に重ね、さらにクローフックをフープにひっかけた後、手でテンションボルトを8か所、仮組みします。ヘッドのPearlロゴの位置を調整したら、ドラムキーを使って、ヘッドがお好みのテンション (張り具合) になるまで、テンションボルトを締めてください (Fig.13)。

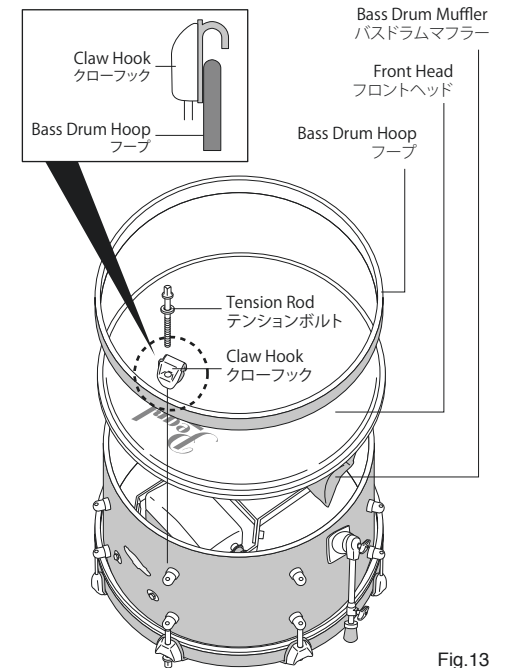


Fig.13

## BASS DRUM PAD ASSEMBLY e/HYBRID バスドラムの組立 (e/HYBRID)

6. Position the Bass Drum upright and set the Bass Drum Spurs as shown with the front of the drum about an inch off the floor (Fig.14). The Bass Drum Spurs have spike tips for slip resistance. To use these turn the Lock Nut and Rubber Tip clockwise to expose the spike. Adjust as needed for floor surface (Fig. 14).

バスドラムを横向きに置き、バスドラムスパーのウイングナットを調整可能になるまで緩めて、Fig.14のような角度にしたら、再びウイングナットを固定します。両側のスパー先端のウイングボルトを緩め、前面のフープが約25mm床から浮く位置で両側のハンドルを固定します。先端のロックナットを緩め、ラバーフットを回転させるとスパイクが出てきます。演奏中にバスドラムが動いてしまう場合、有効です。スパイクを使わない場合でも、ロックナットとラバーフットが動かないよう、両方を締めつけて固定してください (Fig.14)。

Bass Drum Spur / バスドラムスパー

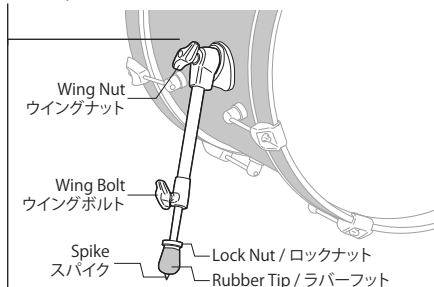


Fig.14

### ⚠ Caution / 警告

- The Spike tips are sharp and can cause serious personal injury or property damage. When using the Spikes a rug or carpet is recommended to protect floor surfaces.
- ケガの恐れがありますのでスパイクをご使用の際は取扱いに十分ご注意ください。また、スパイクを出してのご使用は床を傷つける場合がありますので、厚手のカーペット等の使用をおすすめいたします。

7. Connect the Bass Drum to the Sound Module by using the cable labeled as **KICK**. Insert the cable-end into the jack located on the side of the drum as shown (Fig.15).

ケーブル **KICK** をジャックに接続します (Fig.15)。

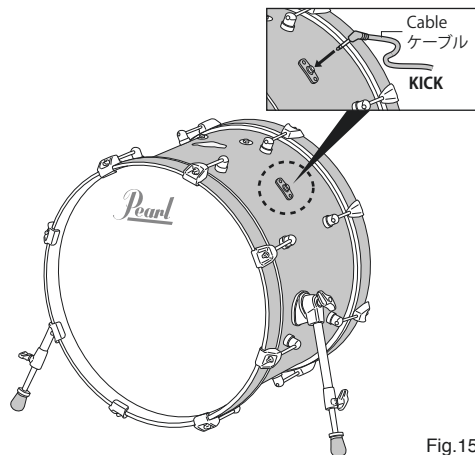


Fig.15

### ⚠ Note / 注意

- For optimum performance and care of your pedal beater and if equipped with multiple surface sides, use the plastic surface of the beater only. Due to the nature of the "Mesh" material, excessive wear will occur on any Felt surface of beater. Felt-Beaters are not recommended for use.
- ペダルを装着してご使用する際はビーターを必ずプラスチック面でご使用ください。フェルト製のビーターをご使用になると、フェルトが摩耗します。

## KICK PAD ASSEMBLY e/TRADITIONAL キックパッドの組立 (e/TRADITIONAL)

1. Open the legs of the Kick Pad base to form a stable stance and place the Kick Pad onto the two base post. Attach the Kick Pad to the Rubber Suspension holders using the four Key-Bolts provided (Fig. 16).

キックパッド・ベースセクションのウイングボルトを緩め、倒れない程度の幅に広げウイングボルトを固定してください。その後ドラムキーを使い、キックパッドをFig.16のように角頭ボルト4本で固定します。その際、締めすぎにご注意ください。

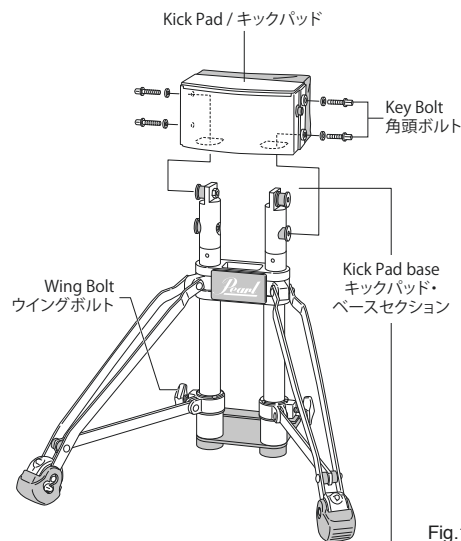


Fig.16

### ⚠ Note / 注意

- Use care not to over-tighten the key-bolts.
- 角頭ボルトの締めすぎにご注意ください。

2. Loosen the Wing-Bolts to adjust the angle of the Kick Pad base for playing preference then tighten the Wing-Bolt to retain the setting. Check to ensure the height and angle is set the same for both legs to get maximum stability (Fig. 17).

ウイングボルトを緩め、好みの足の高さになったらウイングボルトを固定してください。その際、左右の足の高さはそろえてください。高さが違う場合、がたつきの原因になります (Fig.17)。

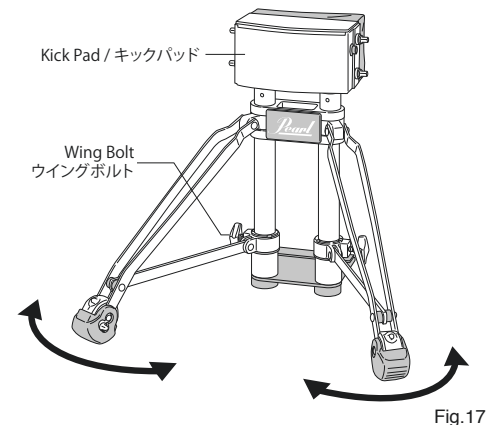


Fig.17

### 🌀 Hint / ヒント

- Use the swivel function to adjust the legs for various setups. Loosen the Wing-Bolt and swivel the legs to your desired position then tighten to retain setting.
- 脚部は回転させて、邪魔にならないようにセッティングすることが可能です (Fig.17)。

3. Connect the Kick Pad to the Sound Module by using the cable labeled as **KICK**. Insert the cable-end into the jack located on the side of the drum as shown (Fig.18).

ケーブル **KICK** をジャックに接続します (Fig.18)。

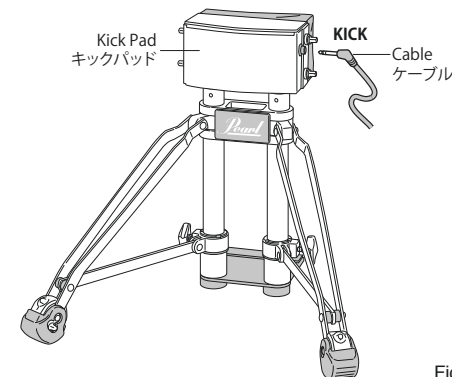


Fig.18



## KICK PAD ASSEMBLY e/TRADITIONAL バスドラムの組立 (e/TRADITIONAL)

### Hints / ヒント

- To get maximum trigger response of the Bass Drum Pad, adjust the height of the pad, so the pedal beater comes in contact of the center of the Bass Drum Pad.
- To adjust the Kick Pad to the high setting, loosen and remove the hexagonal screw located at the bottom of the base using the provided Hex wrench.
- Remove the plastic spacer and relocate it to the upper-side of the base plate under the base post. Insert the hexagonal screw back through the bottom of the plate and spacer into the threaded post as shown (Fig. 19).
- Start both screws by hand then tighten firmly with wrench supplied.
- ドラムペダルのピーターがBDパッドの中心に当たるようにセッティングすると最も感度が良くなります。
- お好みの位置に合わせて、上下2箇所のセッティングが可能です。標準ではBDパッドは低い位置にセットされています。BDパッドを高くする場合は、同梱されている六角レンチでプレート下部のネジを緩め、スペーサーの位置をプレートの上に変えて、再びネジを固定してください (Fig.19)。

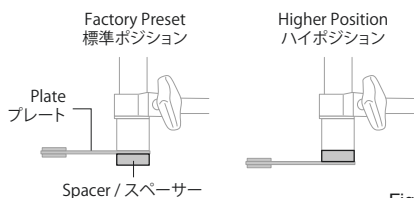
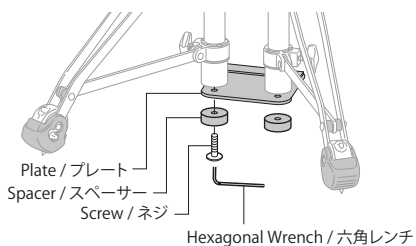


Fig.19

### Convertible Spiked / Rubber Tipped Feet

The Kick Pad Base is equipped with a push-button activated spikes for slip resistance. To enable the Spike Tip, push the button on the top as shown (Fig.20) To retract the Spike Tip, push the button on the side as shown (Fig.21).

コンバーチブル・スパイク/ラバーチップ (プッシュボタン装備) スリップ防止のため、プッシュボタンで操作するスパイクを装備しています。スパイクを使う際はプッシュボタンAを押し (Fig.20)、横のプッシュボタンBを押すとスパイクはもとに戻ります (Fig.21)。

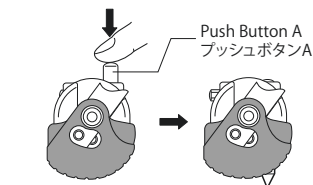


Fig.20

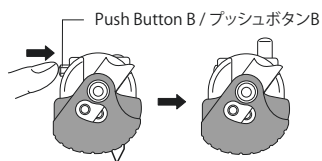


Fig.21

### Caution / 警告

- The Spike tips are sharp and can cause serious personal injury or property damage. When using the Spikes, a rug or carpet is recommended to protect floor surfaces.
- ケガの恐れがありますのでスパイクをご使用の際は取扱いに十分ご注意ください。また、スパイクを出してのご使用は床を傷つける場合がありますので、厚手のカーペット等の使用をおすすめいたします。

## TOM TOM PAD SET-UP タムパッドのセッティング

1. During setup and adjustments, ensure all Tom Holders and Pipe Clamps are secure when attached.

タムブラケットのウイングナットを緩めて、パイプをタムブラケットに接続し、ウイングナットを固定します。

2. Attach the Toms to the Tom Holders and position the height and angles to your preference. When done, set the tab on the Stop Lock into the slot on the Pipe Clamp and Tom Holder Bracket. Then tighten the Key-Bolts with the provided Drum Key to retain the setting (Fig.22).

タムホルダーの位置と角度を調整します (Fig.22)。

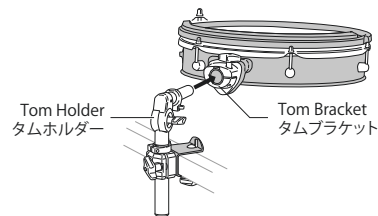
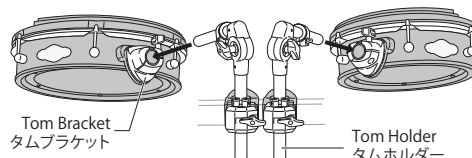


Fig.22

3. Insert "Tom" cables (TM1~TM3) into the Toms from Module (Fig.23 & 24).

ケーブル TM1~TM3 を各ジャックに接続します (Fig.23,24)。

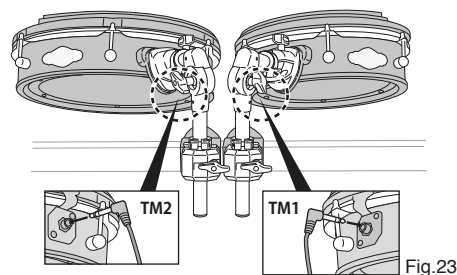


Fig.23

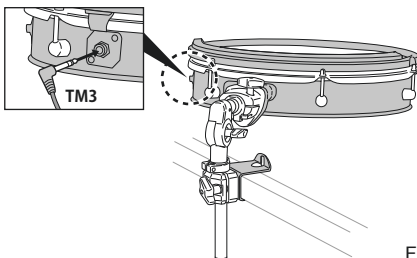


Fig.24

## SNARE DRUM PAD SET-UP スネアパッドのセッティング

1. Open the legs of the Stand Base to form a stable tripod and tighten the Wing Bolt (A). Loosen the Wing Nut on the Tilter of the Basket Assembly and adjust the angle of the Basket as shown. Insert the Basket Assembly into the Die-Cast Joint of the Stand Base and tighten the Wing Bolt (B). Open the Basket and adjust the Butterfly Nut as needed to accommodate the Snare Pad. Place the Snare Pad into the Basket locating the WTT sensor to the players upper left. Then tighten the Butterfly Nut to hold the Snare Pad in place (do not over-tighten.) (Fig.25).

スネアスタンドの脚部を適度に開きウイングボルト(A)を締めて固定します。上部をダイカストジョイントに差し込みウイングボルト(B)で固定します。ティルトのウイングナットをゆるめバスケットが上向きになる角度に調節してウイングナットを締めて固定します。バスケットを十分に広げ、スネアパッドをスネアスタンドにのせ、ハンドルナットをしっかり締めてスネアパッドをスタンドに固定し、位置と角度を調整してください (Fig.25)。

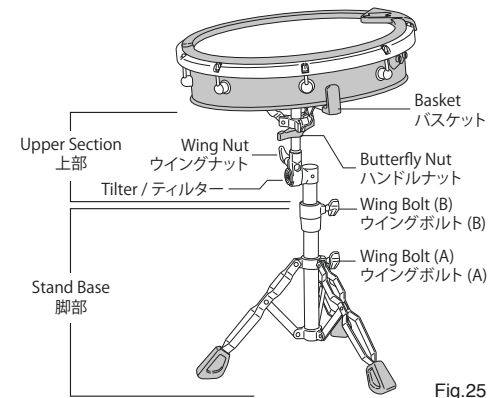


Fig.25

2. Insert the cables (labeled as SN-A and SN-B) from the Sound Module (Fig.26).

ケーブル SN-A, SN-B を各ジャックに接続します (Fig.26)。

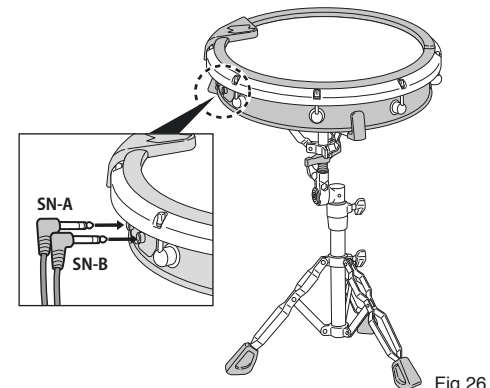


Fig.26

## CYMBAL PAD SET UP

### シンバルパッドの組立

1. Unscrew the Cymbal Nut from the Cymbal Holder. Insert the Cymbal Mount onto the Cymbal Tilter until fully seated as shown. Tighten the hexagonal screw with the provided wrench (Fig.27).

シンバル受けをシンバルティルターのロッドに根元まで差し込み、付属の六角レンチで固定します (Fig.27)。

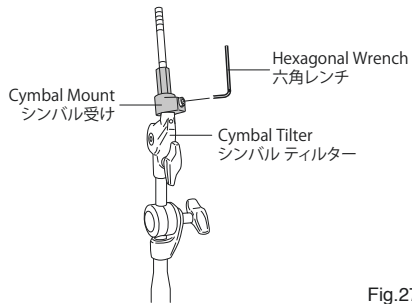


Fig.27

#### Note / 注意

- Do not over-tighten the hexagonal screw.
- 締めすぎにご注意ください。シンバル受けが破損する恐れがあります。

#### Hint / ヒント

- Before installation check to ensure cymbal mount screw is loose, if not then loosen. Do not use force to insert onto post.
- シンバル受けが根元まで通らない場合、付属の六角レンチでネジを少し緩めてください。

2. Place the 15" Crash Cymbal Pad onto the Cymbal Mount. Install the Cushion, Felt and Cymbal Nut as shown (Fig.28).

シンバル受けが付いたティルターを15"クラッシュシンバルパッドの穴に通し、クッション、フェルト、ナットの順番に取付けます (Fig.28)。

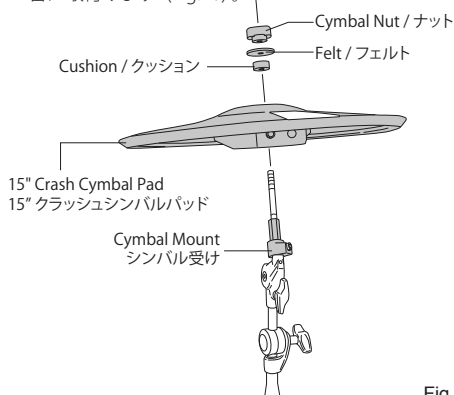


Fig.28

3. Connect the 15" Crash Cymbal Pad with the cable labeled (CR) from the Sound Module (Fig.29).

ケーブルCRをジャックに接続します (Fig.29)。

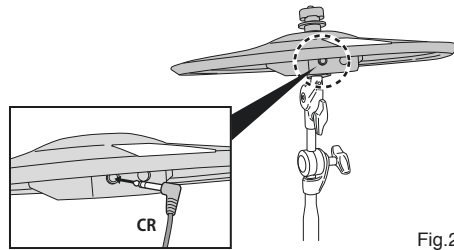


Fig.29

4. Place the 18" Ride Cymbal Pad onto the Cymbal Mount. Install the Cushion, Felt and Cymbal Nut as shown (Fig.30).

シンバル受けが付いたティルターを18"ライドシンバルパッドの穴に通し、クッション、フェルト、ナットの順番に取付けます (Fig.30)。

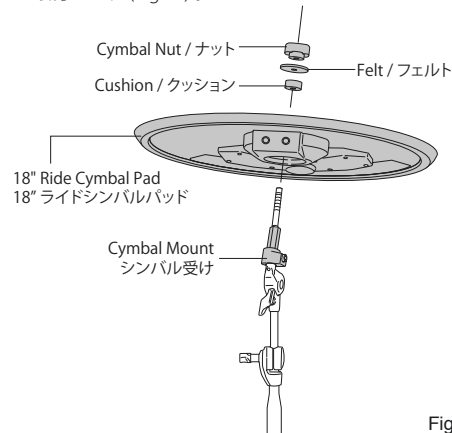


Fig.30

5. Connect the Cables (Labeled as RD-A and RD-B) to Ride Cymbal Pad from the Sound Module (Fig.31).

ケーブルRD-A, RD-Bを各ジャックに接続します (Fig.31)。

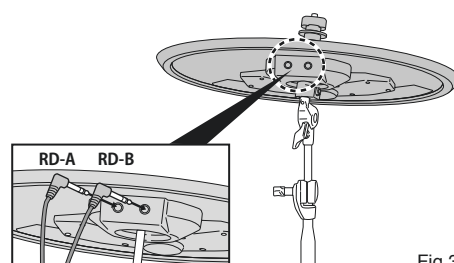


Fig.31

#### Hint / ヒント

- For proper playing position, ensure the Pearl Logo Plate is positioned "away" from the player (Fig.32).
- パールロゴプレートを奏者と反対側になるようにセットしてください (Fig.32)。

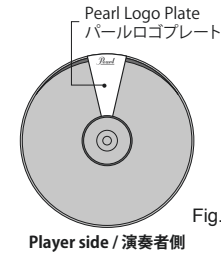


Fig.32

## HI-HAT PAD SET-UP

### ハイハットパッドの組立

1. To prepare your existing Hi-hat stand, remove the Hi-hat clutch, bottom cymbal felt and steel plate from the bottom cup. (If needed loosen tilter screw to flat position.)

お手持ちのハイハットスタンドをアコースティックシンバルで使える状態にセッティングし、クラッチを取り外します。ボトムカップの上にフェルトや金属プレートがある場合、それらも取りはずします。

2. Install the bottom cymbal with the Hi-hat pull-rod through its center until seated onto the bottom cup of the stand. Rotate the cymbal to align the hexagonal screw with the tilter-screw of the bottom cymbal cup. Secure the bottom cymbal in place by tightening the hexagonal screw using the provided wrench (Fig.33). Be careful not to over-tighten.

**Important:** The bottom cymbal features Foam-Pads partially located on the inner edge of the cymbal. For proper action and playability, these must face toward the player at all times. If needed adjust the cymbal rotation using the upper-tube of the stand to align it correctly.

ボトムシンバルの中心の穴をハイハットスタンドのシャフトに通し、ボトムシンバルがしっかりとハイハットスタンドのボトムカップ部に接していることを確認してください。ボトムシンバルの固定ネジを奏者側に合わせ、付属の六角レンチで固定します (Fig.33)。

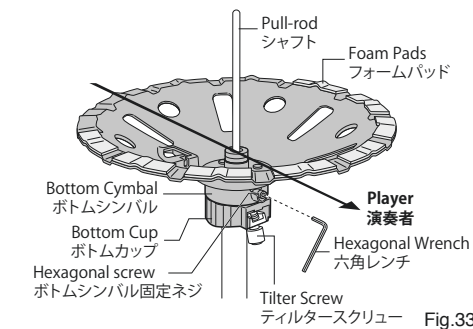


Fig.33

#### Note / 注意

- Do not over-tighten the hexagonal screw.
- For best results periodically check to ensure proper bottom cymbal alignment is correct.
- ボトムシンバル固定ネジの締めすぎにご注意ください。シンバル受けが破損する恐れがあります。
- ボトムシンバル固定ネジが、演奏者側に向いている事を定期的にご確認ください。

3. Pass the Hi-hat Cables through the hole in the Bottom Cymbal and hang them at the retaining hook as shown (Fig.34).

HH、HHCと書かれた2本のケーブルを束ねているタイラップ1つ分まで穴に通し、タイラップ部分を穴の凹部に固定します (Fig.34)。

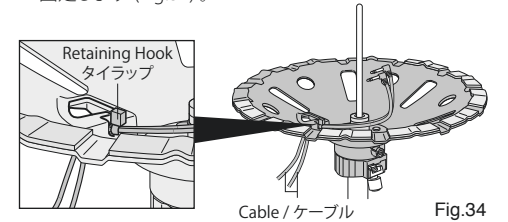


Fig.34

4. Place the top Cymbal Pad with clutch onto the Hi-hat pull-rod. Connect the cables (labeled as HH and HHC) to the designated Jack by routing them in a counter-clockwise direction around the pull-rod (Fig.35). Then set top-cymbal pad playing height.

ハイハットシンバルパッドをハイハットスタンドのシャフトに通し、ケーブルが届く位置で一旦ハイハットシンバルを固定し、HH、HHCと書かれたケーブルをシャフトに対し半時計方向に回しながら各ジャックに接続します (Fig.35)。

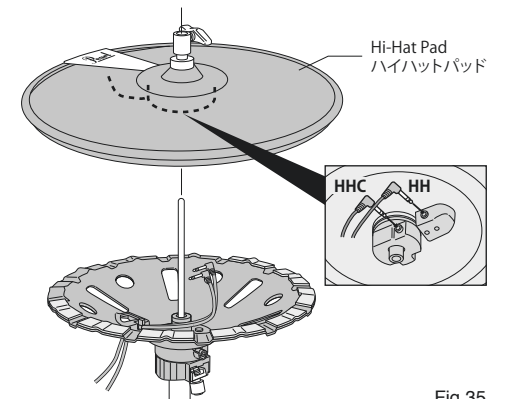


Fig.35

## HI-HAT PAD SET-UP

### ハイハットパッドの組立

#### Hint / ヒント

- For proper playing position of top cymbal, ensure the Pearl Logo Plate is positioned "away" from the player (Fig.36).
- パールロゴプレートは奏者と反対側になるようにセットしてください (Fig.36)。

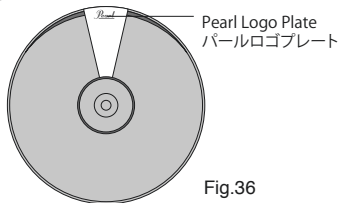


Fig.36

Player side / 演奏者側

5. Once the cables are connected to the top cymbal pad cymbal height is set. Secure the cables to the Hi-hat stand upper tube using the Velcro-Strap provided (Fig.37).

ケーブルの接続が終わったら、付属のベルクロで2本のケーブルをハイハットスタンド上部に固定します (Fig.37)。

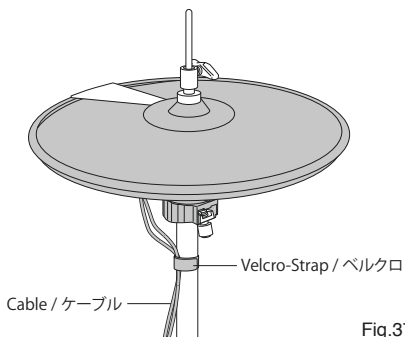


Fig.37

#### ⚠ Note / 注意

- For optimum playability and trigger performance, the following Pearl Hi-Hat stands are recommended for use: H-2050, H-2000, H-1050, H-1000, H-930, H-900, H-830 and H-150S.
- Ensure all wing-bolts, nuts and screws are tight and secure before use. Use care to not over-tighten screws.
- 全てのメーカーのハイハットスタンドでの動作は保証されていません。  
※推奨 Pearl 製ハイハットスタンド：  
H-2050、H-2000、H-1050、H-1000、H-930、H-900、H-830、H-150S
- セッティングが終わった後は、全てのネジ類がしっかりと締まっていることをご確認ください。締めすぎにもご注意ください。

#### ⚠ Caution

- ◆ Please read carefully optional instruction for your existing drum pedal, hi-hat stand as well as other accessories for proper operation.

#### ⚠ 注意

演奏の前に各スタンド、ドラム、パーツのウイングナット、ウイングボルト、角頭ボルト、ネジ等がしっかりと締まっていることをご確認ください。締めすぎにもご注意ください。

※ドラムペダル、ハイハットスタンド、スネアスタンドはそれぞれのマニュアルをご参照ください。

※各スタンドのセッティングポジションはP1-4を参照してください。

**Pearl**<sup>®</sup>

Pearl Musical Instrument Co. / パール楽器製造株式会社

<http://www.pearldrums.com>

<http://www.pearlgakki.com> (日本語)

Products and specifications are subject to change without notice.

製品改良のため予告なくデザイン・仕様を変更する場合がありますので御了承下さい。

Printed in China

-1810-