

CA-130 / HA-130

取扱説明書 / Instruction Manual

この度は、CA-130 / HA-130 をお買い上げいただき誠にありがとうございます。
製品の機能を十分に発揮してお使いいただくために、この取扱説明書をぜひご覧ください。

Congratulations on your purchase!
To get optimum performance from your CA-130 / HA-130,
please read this Instruction Manual before playing.

CA-130

Cowbell Holder / Instruction Manual

カウベルホルダー / 取扱説明書

1. Loosen the Wing Nut (A) on the Hoop Mount Clamp and attach the Clamp to the Bass Drum Hoop as shown. Tighten the Wing Nut to secure (Fig.1).

フープマウントクランプのウイングナット (A) をゆるめます。図のようにフープマウントクランプをバスドラムフープにはさみこみ、ウイングナット (A) を締めて固定します (図 1)。

Note / 注意

Do not overtighten the Wing Nut to avoid damage to the Bass Drum Hoop.

ウイングナットを締めすぎるとバスドラムフープを傷つけることがありますのでご注意ください。

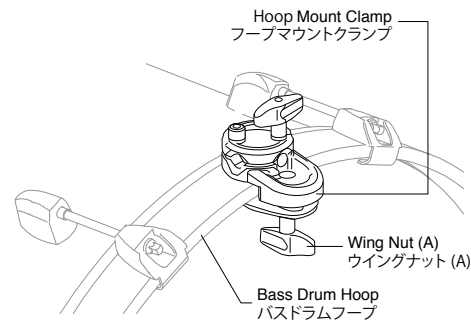


Fig. 1 / 図1

2. Insert the L-Rod into the Rod Clamp and adjust the position and angle to your preference. Tighten the Wing Nut (B) and the Adjustment Nut to secure (Fig.2).

L ロッドをロッドクランプに差し込みます。お好みの位置に調整できたら、アジャストナットとウイングナット (B) をしっかりと締めて固定してください (図 2)。

Tip / ヒント

For best grip, keep the Rod Clamp parallel to the base by adjusting the Wing Nut (B) and Adjustment Nut accordingly.

ロッドクランプの保持力を最大限に発揮させるため、アジャストナットとウイングナットを均等に締め、ロッドクランプの両サイドが平行に保たれるようにしてください。

3. Attach a Cowbell, Block, or other Accessory to the L-Rod as shown (Fig.3) and secure it in the desired position.

カウベル等のアクセサリ類を取り付け、お好みの位置に調整してください (図 3)。

4. A Stop Lock is provided to keep the L-Rod secure while playing. To set the Stop Lock, loosen the Key Bolt and slide the Stop Lock against the Rod Clamp (Fig.4-A). The Stop Lock and the Rod Clamp are designed to lock together when the Stop Lock is positioned as shown (Fig. 4-B). Choose the position that allows convenient access to the Key Bolt.

L ロッドには回転、ズレ防止のためのストップロックが装備されています。ストップロックをセットするにはキーボルトをゆるめロッドクランプの位置までスライドさせます (図 4-A)。ストップロックとロッドクランプは左右に傾けた位置ではめ合う形状にデザインされています (図 4-B)。操作のしやすい向きでご使用ください。

Tip / ヒント

The L-Rod can also be attached parallel to the Bass Drum as shown (Fig.5).

L ロッドを横向きにセットすることでカウベルを傾けてセッティングすることができます (図 5)。

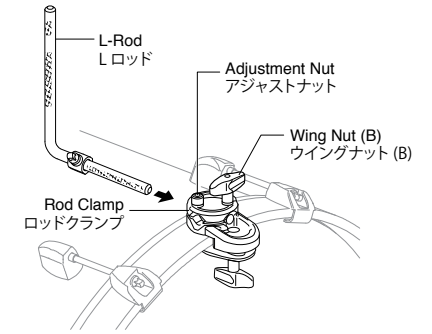


Fig. 2 / 図2

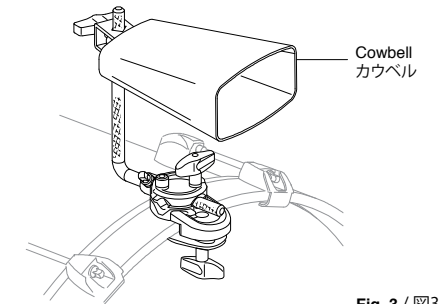


Fig. 3 / 図3

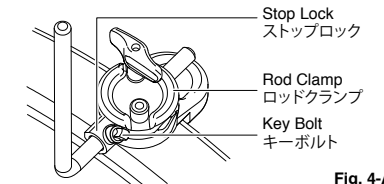


Fig. 4-A / 図4-A

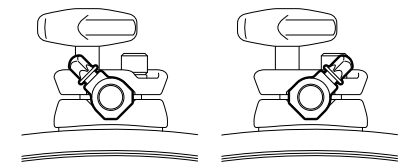


Fig. 4-B / 図4-B

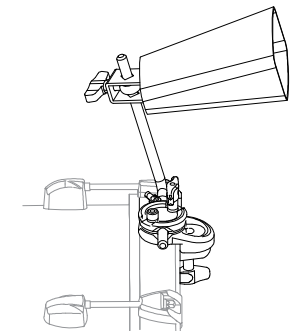


Fig. 5 / 図5

HA-130

Hi-Hat Attachment / Instruction Manual

ハイハットアタッチメント / 取扱説明書

1. Loosen the Wing Nut (A) on the Hoop Mount Clamp and attach the Clamp to the Bass Drum Hoop as shown. Tighten the Wing Nut to secure (Fig.1).

フープマウントクランプのウイングナット (A) をゆるめま
す。図のようにフープマウントクランプをバスドラムフー
プにはさみこみ、ウイングナット (A) を締めて固定しま
す (図 1)。

Note / 注意

Do not overtighten the Wing Nut to avoid damage to the Bass Drum Hoop.

ウイングナットを締めすぎますとバスドラムフープを傷つけること
がありますのでご注意ください。

2. Insert the Z-Rod into the Rod Clamp and adjust the position and angle as shown. Tighten the Wing Nut (B) and the Adjustment Nut to secure (Fig.2).

Z をロッドクランプに差し込み位置を調整し、アジャス
トナットとウイングナット (B) を締めて軽く固定しま
す (図 2)。

Tip / ヒント

For best grip, keep the Rod Clamp parallel to the base by adjusting the Wing Nut (B) and Adjustment Nut accordingly.

ロッドクランプの保持力を最大限に発揮させるため、アジャス
トナットとウイングナットを均等に締め、ロッドクランプの両サイドが
平行に保たれるようにしてください。

3. Attach the Post to the other end of the Z-Rod as shown (Fig. 3) and tighten the Wing Bolt.

Z ロッドのもう一方に図 3 のようにポストを差し込み、
ポストのウイングボルトを締めて軽く固定します。

4. Clamp one end of the Adaptor (ADP-20) to the Post as shown. Clamp the other end of the Adaptor to the Hi-Hat stand as shown (Fig.3).

アダプター片側のクランプ部にポストをはさみ、位置を
調節して軽く固定します。つぎに、もう一方のクランプ部
でハイハットスタンドのパイプに軽く固定します (図 3)。

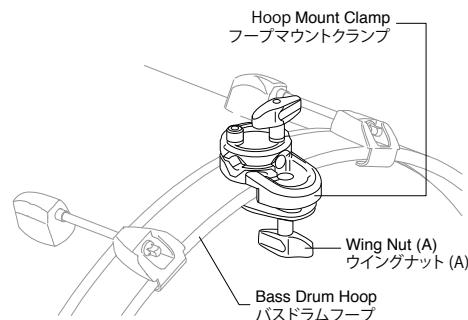


Fig. 1 / 図1

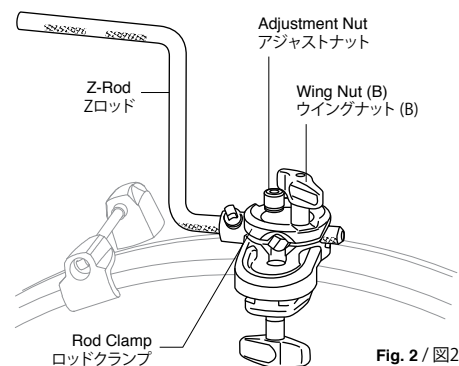


Fig. 2 / 図2

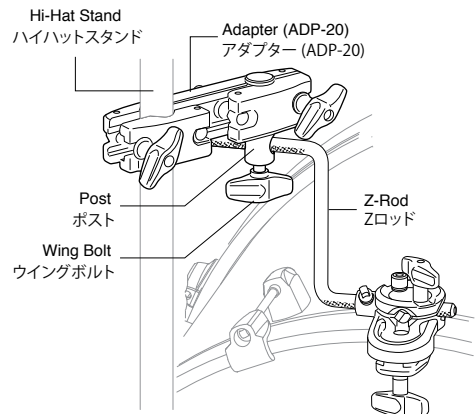


Fig. 3 / 図3

5. Fine adjust the Z-Rod, Post, and Adaptor to set the Hi-Hat in the ideal playing position. Securely tighten all Wing Bolts/Wing Nuts (Fig. 4).

Z ロッド、ポスト、アダプターの位置を再度微調整し、位
置が決まったら全てのウイングボルト、ウイングナットを
しっかりと締めて固定してください (図 4)。

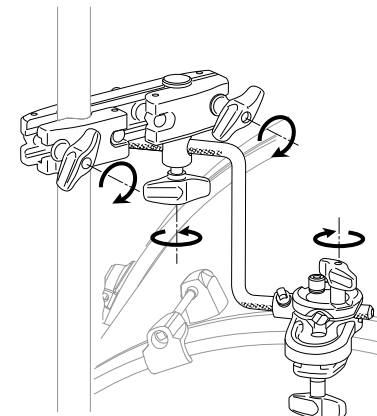


Fig. 4 / 図4

6. A Stop Lock is provided to keep the Z-Rod secure while playing. To set the Stop Lock, loosen the Key Bolt and slide the Stop Lock against the Rod Clamp (Fig.5-A). The Stop Lock and the Rod Clamp are designed to lock together when the Stop Lock is positioned as shown (Fig. 5-B). Choose the position that allows convenient access to the Key Bolt.

Z ロッドには回転、ズレ防止のためのストップロックが
装備されています。ストップロックをセットするには
キーボルトをゆるめロッドクランプの位置までスライ
ドさせます (図 5-A)。ストップロックとロッドクランプは左
右に傾けた位置ではめ合う形状にデザインされていま
す (図 5-B)。操作のしやすい向きでご使用ください。

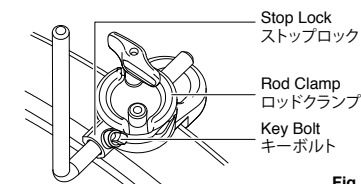


Fig. 5-A / 図5-A

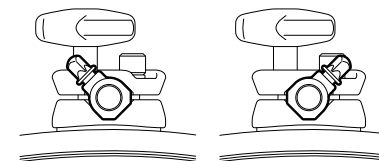


Fig. 5-B / 図5-B

<http://www.pearldrums.com>

Products and specifications are subject to change without notice.

Pearl

パール楽器製造株式会社

〒276-0034 千葉県八千代市八千代台西10-2-1

電話：047-484-9111 (代表)

〒276-0046 千葉県八千代市大和田新田593-1

電話：047-450-1090 (テクニカルサポート)

<http://www.pearlgakki.com>

製品改良のため予告なくデザイン・仕様を変更場合がありますので御了承下さい。